

(D) Bedienungsanleitung Wild-Futter-Streuautomat Dual Art.-Nr. 32042

Lesen Sie diese Bedienungsanleitung vor Gebrauch sorgfältig und bewahren Sie sie gut auf.

Machen Sie ein bis zu max. 5 cm großes Loch in den Boden eines Gefäßes und platzieren Sie dieses Loch mittig über der Einfüllöffnung.

Schrauben Sie den Futterautomat jetzt mit 3 selbstschneidenden Schrauben am Gefäß fest.

Einfüllöffnung

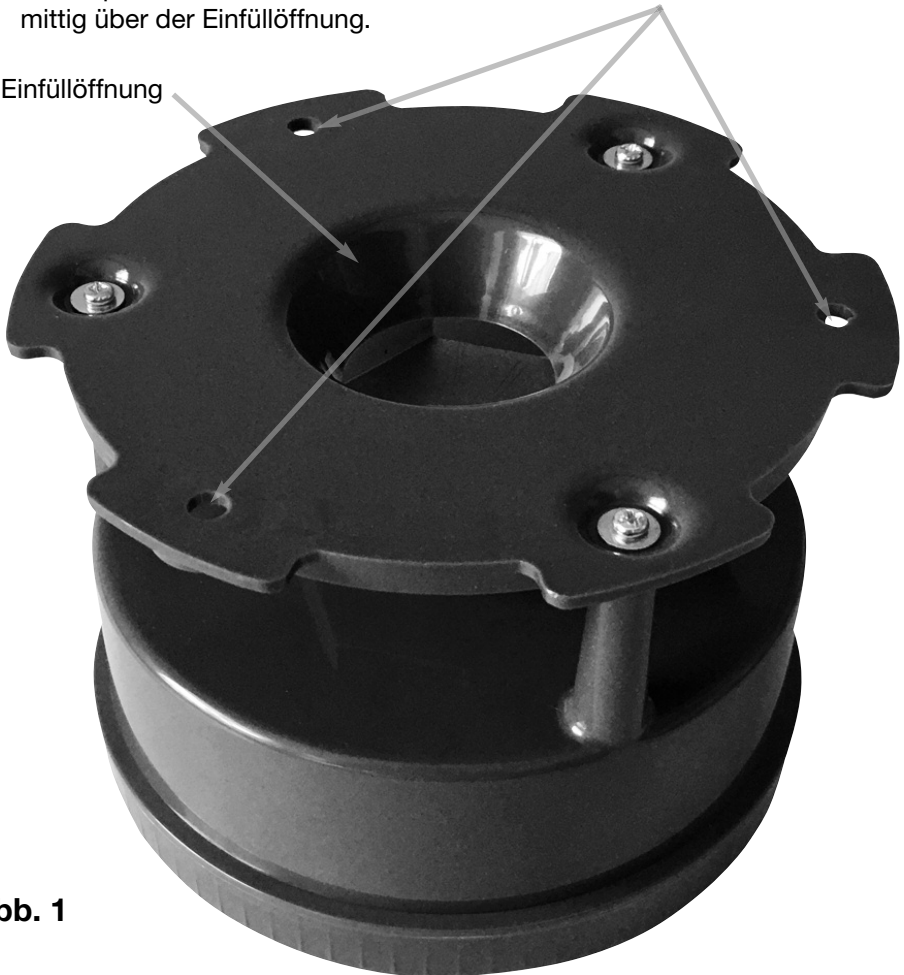


Abb. 1

Abb. 2



Abb. 3



Betrieb über 4x1,5V Mignon Batterie

Einsetzen der Batterien

(Siehe Abb. 2+3)

- Schrauben Sie den unteren Schutzdeckel entgegen dem Uhrzeigersinn ab.
- Schieben Sie die Kunststoffklammer nach rechts um die Batteriehalterung aus dem Gehäuse zu nehmen.
- Setzen Sie nun 4 Stück 1,5V Mignon-Batterie in die Batterie-Halterung ein (Abb. 3). Wichtig: immer auf die richtige Polung achten! Jetzt die Batterie-Halterung mit den Batterien wieder in das Gehäuse einsetzen (Abb. 2). Die beiden Kontaktpole müssen nach unten in das Gehäuse eingesetzt werden. Danach die Kunststoffklammer wieder nach oben schieben um die Batterie-Halterung zu fixieren. Wenn die Batterie schwach ist, blinkt der Bildschirm, um Sie daran zu erinnern, die Batterie zu ersetzen.
- Nun ist der Futterautomat zur Programmierung vorbereitet.
- Nach dem Einsetzen der Batterien und dem Einstellen der Uhr und Fütterzeiten, das Gehäuse wieder mit dem Futterautomat verschließen.

Abb. 4



Programmierung

(Siehe Abb. 4)

- Die Standardeinstellungen für Futterzeiten F, F2 sind 7:00 Uhr und 18:00 Uhr mit einer Laufzeit von jeweils 6 Sekunden. Die Standardeinstellungen für F3 und F4 sind PM 12:00 Uhr mit einer Laufzeit von jeweils 0 Sekunden. Die gesamte Laufzeit kann an Ihre Bedürfnisse angepasst werden.

Uhrzeit einstellen

Drücken Sie die Taste "↑" oder "↓", bis die richtige Uhrzeit angezeigt wird. Drücken Sie kurz die Taste "↑" oder "↓", um die Minuten schrittweise zu durchlaufen, oder halten Sie die Taste gedrückt, um schnell vorzurücken.

Einstellung der Fütterungszeiten

Drücken Sie die Taste "M". Auf dem Bildschirm wird F angezeigt. Drücken Sie die Tasten "↑" und "↓", um die Uhrzeit für die Fütterung einzustellen.

Laufdauer einstellen

Nachdem Sie die Futterzeit für F eingestellt haben, drücken Sie die Taste "M" erneut und lassen Sie sie wieder los. Die Digitaluhr zeigt die Laufzeit in Sekunden. Die Laufzeit kann von 0 bis 20 Sekunden eingestellt werden.

Eine Richtlinie über die Futtermenge zeigt die folgende Tabelle:

Laufzeit (Sekunde)	4	6	8	10	12	14	16	18	20
Ca, Menge Gramm	360	450	590	730	860	1000	1090	1230	1360

Testlauf

Halten Sie die Taste "M" 10 Sekunden lang gedrückt, auf dem Bildschirm wird F0 angezeigt und ein Countdown von 10 Sekunden wird auf dem Bildschirm angezeigt. **Achtung bei befülltem Zustand!** Halten Sie sofort einen Mindestabstand von ca. 6 m von der Zuführung ein, um den Testzyklus zu beobachten.

(Siehe Abb. 1)

Die Einstellung für die Größe der Futterstücke nehmen Sie über die Größe der Einfüllöffnung vor.

Fehlersuche bei Fehlfunktionen

- Die Batterie sind sowohl für den Betrieb des Streumotors als auch für die Uhr zuständig. Sinkt die Spannung unter 5 Volt ab, kann das Schaltrelais seine Funktion nicht mehr ausführen und der Streumotor wird nicht in Gang gesetzt, (Spannungsabfall ist häufig schon in kälteren Nächten möglich). Achten Sie deshalb darauf, dass die Batterien mit einer Spannung in der Bandbreite 5 bis 6,5 Volt arbeitet.
- Achten Sie darauf, dass die Halteklammer für das Batterie Gehäuse wieder zurückgeschoben wurde. Er sorgt für den notwendigen Andruck der Pole an die unteren Kontakte.
- Achten Sie darauf, dass die Pole der Batterien nicht korrodiert sind.
- Reinigen Sie die Motorwelle unterhalb des Streutellers regelmäßig und schmieren Sie mit einem handelsüblichen Schmierspray. Falls die Welle nicht regelmäßig gereinigt und geschmiert wird, verkleben die Futterreste und die Funktion wird gestört.

Bergen & Schröten

Berger & Schröter GmbH
Am Hofe 9 - 58640 Iserlohn

Alle Rechte vorbehalten. Ohne schriftliche Zustimmung von Berger + Schröter darf diese Bedienungsanleitung, auch nicht auszugsweise, in irgendeiner Form reproduziert werden oder unter Verwendung elektronischer, mechanischer oder chemischer Verfahren vervielfältigt oder verarbeitet werden. Technische Änderungen können jederzeit ohne Ankündigung vorgenommen werden. Die Bedienungsanleitung wird regelmäßig korrigiert. Für technische und drucktechnische Fehler und ihre Folgen übernehmen wir keine Haftung.

(GB) operation manual

Wild feed spreader dual

Item No. 32042

Read this manual carefully before use and keep it in a safe place.

Make one up to max. Place a 5 cm hole in the bottom of a vessel and place this hole in the center of the fill hole.

Now screw the feeder to the vessel with 3 self-tapping screws.

Fill opening

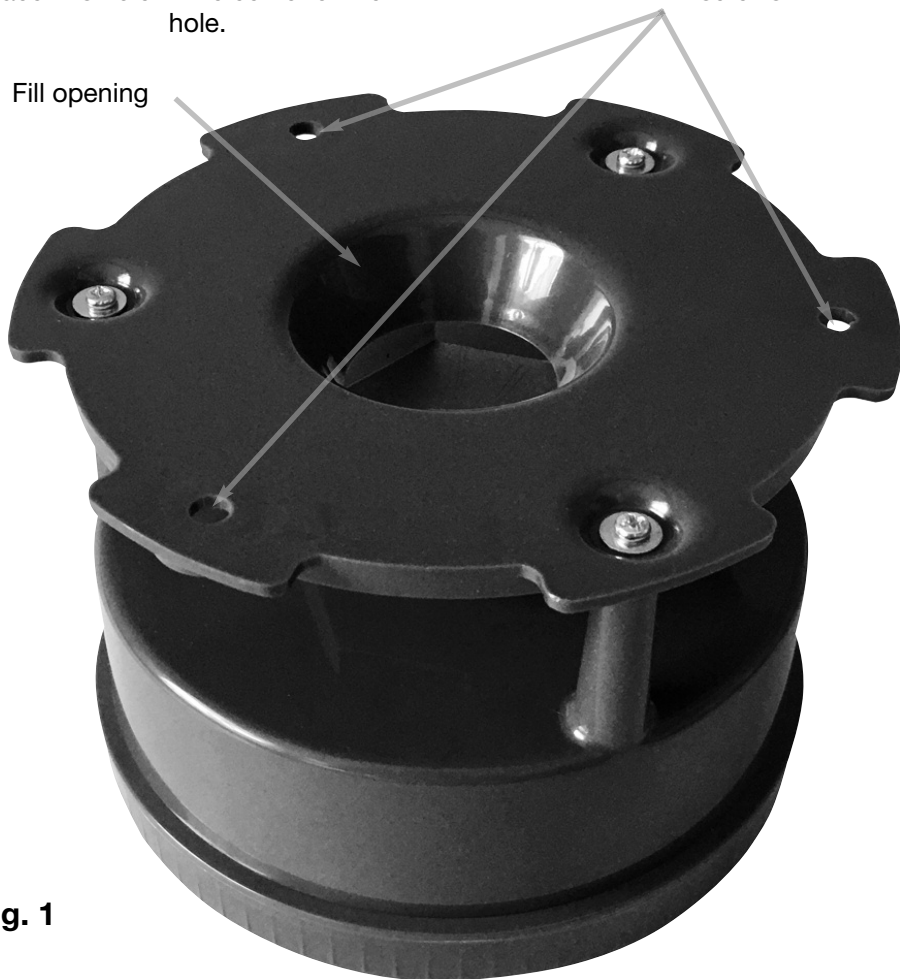


Fig. 1

Fig. 2



Fig. 3



Operation via 4 x 1.5V Mignon battery

Inserting the batteries

(See Fig. 2 + 3)

- Unscrew the lower protective cover anticlockwise.
- Slide the plastic clip to the right to remove the battery holder from the housing.
- Insert 4 x 1.5V Mignon battery into the battery holder (Fig. 3). Important: always pay attention to the correct polarity! Now insert the battery holder with the batteries back into the housing (Fig. 2). The two contact poles must be inserted down into the housing. Then push the plastic clip back up to fix the battery holder. When the battery is low, the screen flashes to remind you to replace the battery.
- Now the feeder is ready for programming.
- After inserting the batteries and setting the clock and feeding times, close the housing again with the feeder.

Fig. 4



Programming

(See Fig. 4)

- The default settings for feed times F, F2 are 7:00 and 18:00 with a duration of 6 seconds each. The default settings for F3 and F4 are PM 12:00 with 0 seconds running time. The entire duration can be adapted to your needs.

Set time

Press the "↑" or "↓" key until the correct time is displayed. Briefly press the "↑" or "↓" key to step through the minutes, or press and hold to advance quickly.

Setting the feeding times

Press the "M" button. F will be displayed on the screen. Press the "↑" and "↓" buttons to set the feeding time.

Set running time

After you have set the feeding time for F, press the "M" button again and release. The digital clock shows the running time in seconds. The running time can be set from 0 to 20 seconds.

A feed-amount guideline is shown in the following table:

Running time (second)	4	6	8	10	12	14	16	18	20
Ca, amount grams	360	450	590	730	860	1000	1090	1230	1360

Test run

Press and hold the "M" button for 10 seconds, the screen will show F0 and a countdown of 10 seconds will be displayed on the screen. **Attention when filled!** Immediately maintain a minimum distance of about 6 m from the feeder to observe the test cycle.

(See Fig. 1)

The setting for the size of the food pieces is determined by the size of the filling opening.

Troubleshooting malfunctions

- The battery is responsible for both the operation of the scattering motor and the clock. If the voltage drops below 5 volts, the switching relay can no longer perform its function and the scattering motor does not start, (voltage drop is often possible even on colder nights). Therefore, make sure that the batteries operate with a voltage in the range of 5 to 6.5 volts.
- Make sure that the holding clamp for the battery housing has been pushed back. It ensures the necessary pressure of the poles on the lower contacts.
- Make sure that the poles of the batteries are not corroded.
- Regularly clean the motor shaft underneath the spreading disc and lubricate with a standard lubricant spray. If the shaft is not regularly cleaned and lubricated, the food remains sticky and the function is disturbed.

Bergen & Schröter

Berger & Schröter GmbH
Am Hofe 9 - 58640 Iserlohn

All rights reserved. It is not permitted without written approval from Berger + Schröter to reproduce these operating instructions. It is also not permitted to reproduce extracts in any form that have been created or processed by use of electronic, mechanical or chemical procedures. Technical changes can be made at any time without prior announcement. The operating instructions are corrected regularly. We assume no liability for technical and typographical errors and their results.

(F) Mode d'emploi

Épandeur d'aliments sauvages Dual

Numéro d'article 32042

Veillez lire attentivement le mode d'emploi avant utilisation et conservez-le soigneusement.

Faites un jusqu'à max. Placer un trou de 5 cm au fond d'un récipient et placer ce trou au centre du trou de remplissage.

Vissez maintenant le chargeur sur le récipient avec 3 vis autotaraudeuses.

Ouverture de remplissage

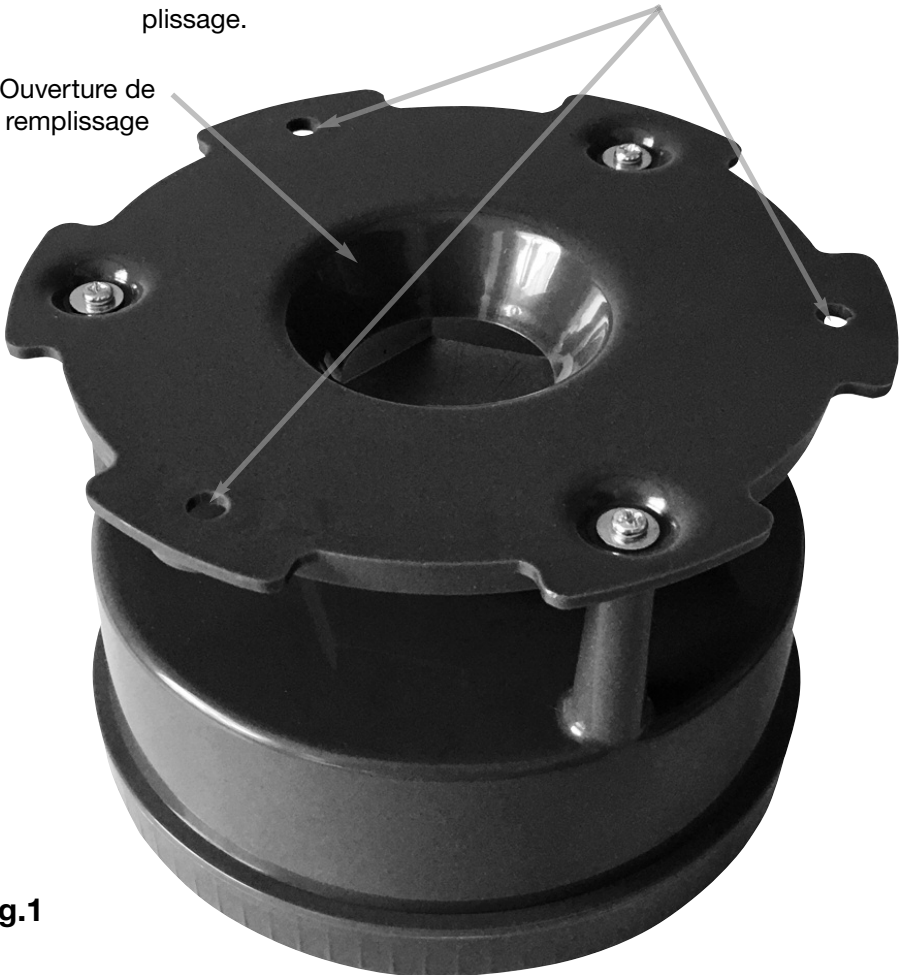


Fig.1

Fig. 2



Fig. 3



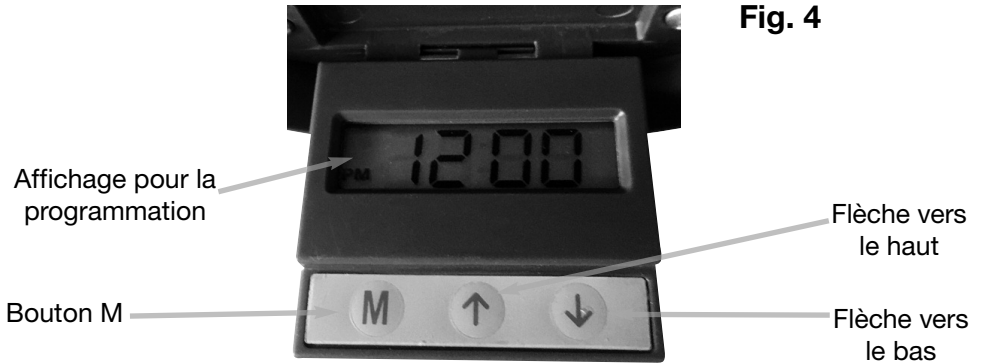
Fonctionnement via 4 piles Mignon de 1,5V

Insertion des piles

(Voir Fig. 2 + 3)

- Dévisser le capot de protection inférieur dans le sens antihoraire.
- Faites glisser le clip en plastique vers la droite pour retirer le support de batterie du boîtier.
- Insérez une batterie Mignon 4 x 1,5V dans le support de batterie (Fig. 3). Important: faites toujours attention à la bonne polarité! Insérez maintenant le porte-piles avec les piles dans le boîtier (Fig. 2). Les deux pôles de contact doivent être insérés dans le boîtier. Poussez ensuite le clip en plastique vers le haut pour fixer le support de batterie. Lorsque la batterie est faible, l'écran clignote pour vous rappeler de remplacer la batterie.
- Maintenant, le chargeur est prêt pour la programmation.
- Après avoir inséré les piles et réglé l'horloge et les heures d'alimentation, refermez le boîtier avec le chargeur.

Fig. 4



Programmation

(Voir Fig.4)

- Les paramètres par défaut pour les temps d'avance F, F2 sont 7h00 et 18h00 avec une durée de 6 secondes chacun. Les paramètres par défaut pour F3 et F4 sont PM 12:00 avec 0 secondes de fonctionnement. La durée entière peut être adaptée à vos besoins.

Régler l'heure

Appuyez sur la touche "↑" ou "↓" jusqu'à ce que l'heure correcte s'affiche. Appuyez brièvement sur la touche "↑" ou "↓" pour parcourir les minutes, ou appuyez et maintenez pour avancer rapidement.

Réglage des heures d'alimentation

Appuyez sur le bouton "M". F s'affichera à l'écran. Appuyez sur les boutons "↑" et "↓" pour régler le temps d'alimentation.

Définir la durée de fonctionnement

Après avoir défini le temps d'alimentation pour F, appuyez à nouveau sur le bouton "M" et relâchez. L'horloge numérique affiche le temps de fonctionnement en secondes. La durée de fonctionnement peut être réglée de 0 à 20 secondes.

Une indication de la quantité d'alimentation est indiquée dans le tableau suivant:

Durée (seconde)	4	6	8	10	12	14	16	18	20
Ca, quantité grammes	360	450	590	730	860	1000	1090	1230	1360

Essai

Appuyez sur le bouton "M" et maintenez-le enfoncé pendant 10 secondes, l'écran affichera F0 et un compte à rebours de 10 secondes s'affichera à l'écran.

Attention une fois rempli! Maintenez immédiatement une distance minimale d'environ 6 m par rapport au chargeur pour observer le cycle d'essai.

(Voir Fig.1)

Le réglage de la taille des aliments est déterminé par la taille de l'ouverture de remplissage.

Dépannage des dysfonctionnements

- La batterie est responsable à la fois du fonctionnement du moteur de diffusion et de l'horloge. Si la tension descend en dessous de 5 volts, le relais de commutation ne peut plus remplir sa fonction et le moteur de diffusion ne démarre pas (la chute de tension est souvent possible même les nuits plus froides). Par conséquent, assurez-vous que les batteries fonctionnent avec une tension comprise entre 5 et 6,5 volts.
- Assurez-vous que la pince de maintien du logement de la batterie a été repoussée. Il assure la pression nécessaire des pôles sur les contacts inférieurs.
- Assurez-vous que les pôles des piles ne sont pas corrodés.
- Nettoyer régulièrement l'arbre du moteur sous le disque d'épandage et lubrifier avec un spray lubrifiant standard. Si l'arbre n'est pas nettoyé et lubrifié régulièrement, les aliments restent collants et la fonction est perturbée.

Berger & Schröter

Berger & Schröter GmbH
Am Hofe 9 - 58640 Iserlohn

Tous droits réservés. Ce mode d'emploi ne peut être reproduit partiellement ou non, sous quelque forme que ce soit, ni ne peut être copié ou modifié par un procédé électronique, mécanique ou chimique sans l'accord écrit de Berger + Schröter. Des modifications techniques peuvent y être apportées à tout moment et sans préavis. Le mode d'emploi est corrigé régulièrement. Nous n'assumons aucune responsabilité pour les erreurs techniques ou erreurs d'impression et leurs conséquences.

(NL) Gebruiksaanwijzing Wild-voedselverspreider Dual Art.-No. 32042

Lees deze handleiding aandachtig voor gebruik en bewaar deze op een veilige plaats.

Maak er een tot max. Plaats een gat van 5 cm in de bodem van een vat en plaats dit gat in het midden van het vulgat.

Schroef nu de feeder op het vat met 3 zelftappende schroeven.

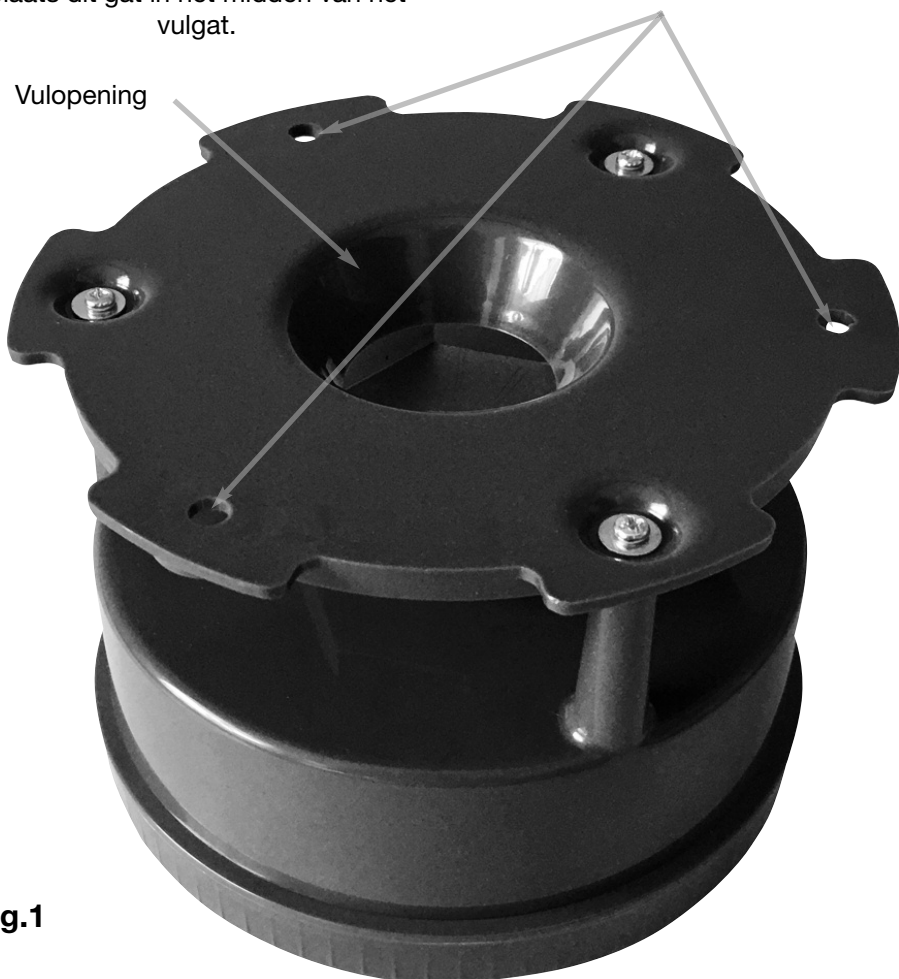


Fig.1

Fig . 2



Fig . 3



Werking via 4 x 1,5V Mignon-batterij

Batterijen plaatsen

(Zie Fig. 2 + 3)

- Schroef de onderste beschermkap linksom los.
- Schuif de plastic clip naar rechts om de batterijhouder uit de behuizing te verwijderen.
- Plaats 4 x 1,5V Mignon-batterij in de batterijhouder (fig. 3). Belangrijk: let altijd op de juiste polariteit! Plaats nu de batterijhouder met de batterijen terug in de behuizing (fig. 2). De twee contactpolen moeten in de behuizing worden gestoken. Duw vervolgens de plastic clip weer omhoog om de batterijhouder te bevestigen. Wanneer de batterij bijna leeg is, knippert het scherm om u eraan te herinneren de batterij te vervangen.
- Nu is de feeder klaar om te programmeren.
- Na het plaatsen van de batterijen en het instellen van de klok en de voedertijden, sluit u de behuizing weer met de feeder.

Fig. 4



Programmering

(Zie Fig 4)

- De standaardinstellingen voor invoertijden F, F2 zijn 7:00 en 18:00 met elk een duur van 6 seconden. De standaardinstellingen voor F3 en F4 zijn PM 12:00 met een looptijd van 0 seconden. De gehele duur kan worden aangepast aan uw behoeften.

Tijd instellen

Druk op de toets "↑" of "↓" totdat de juiste tijd wordt weergegeven. Druk kort op de toets "↑" of "↓" om door de minuten te bladeren of houd ingedrukt om snel verder te gaan.

De voedertijden instellen

Druk op de knop "M". F wordt op het scherm weergegeven. Druk op de knoppen "↑" en "↓" om de voertijd in te stellen.

Stel de looptijd in

Nadat u de voertijd voor F hebt ingesteld, drukt u nogmaals op de knop "M" en laat u deze los. De digitale klok toont de looptijd in seconden. De looptijd kan worden ingesteld van 0 tot 20 seconden.

Een voedingshoeveelheidsrichtlijn wordt weergegeven in de volgende tabel:

Looptijd (seconde))	4	6	8	10	12	14	16	18	20
Ca, hoeveelheid gram	360	450	590	730	860	1000	1090	1230	1360

Testrun

Houd de knop "M" gedurende 10 seconden ingedrukt, het scherm toont F0 en een aftelling van 10 seconden wordt op het scherm weergegeven. **Aandacht wanneer gevuld!** Houd onmiddellijk een minimale afstand van ongeveer 6 m van de feeder aan om de testcyclus te observeren.

(Zie Fig. 1)

De instelling voor de grootte van de stukken voedsel wordt bepaald door de grootte van de vulopening.

Storingen oplossen

- De batterij is verantwoordelijk voor zowel de werking van de verstrooiingsmotor als de klok. Als de spanning onder 5 volt daalt, kan het schakelrelais zijn functie niet meer uitvoeren en start de verstrooiingsmotor niet (spanningsval is vaak zelfs mogelijk op koudere nachten). Zorg er daarom voor dat de batterijen werken met een spanning in het bereik van 5 tot 6,5 volt.
- Zorg ervoor dat de klem voor de batterijbehuizing is teruggeduwd. Het zorgt voor de nodige druk van de polen op de onderste contacten.
- Zorg ervoor dat de polen van de batterijen niet zijn gecorrodeerd.
- Reinig regelmatig de motoras onder de strooischijf en smeer met een standaard smeerspray. Als de schacht niet regelmatig wordt gereinigd en gesmeerd, blijft het voedsel plakkerig en is de functie verstoord.

Bergen & Schröten

Berger & Schröter GmbH
Am Hofe 9 - 58640 Iserlohn

Alle rechten voorbehouden. Zonder schriftelijke toestemming van Berger + Schröter mag deze gebruiksaanwijzing, ook geen uittreksels hiervan, op welke manier dan ook gereproduceerd worden of met behulp van elektronische, mechanische of chemische processen gereproduceerd of verwerkt worden. Technische veranderingen kunnen te allen tijde zonder aankondiging worden uitgevoerd. De gebruiksaanwijzing wordt regelmatig gecorrigeerd. Wij zijn niet aansprakelijk voor technische of print-technische fouten en hun gevolgen.